

## Formulário de Levantamento de Campo

### 1 - IDENTIFICAÇÃO:

Cliente:	<input type="text"/>	PI / Proposta:	<input type="text"/>
Contato:	<input type="text"/>	Fone:	<input type="text"/>
E-mail:	<input type="text"/>	Data:	<input type="text"/>

### 3 – DADOS DA VÁLVULA:

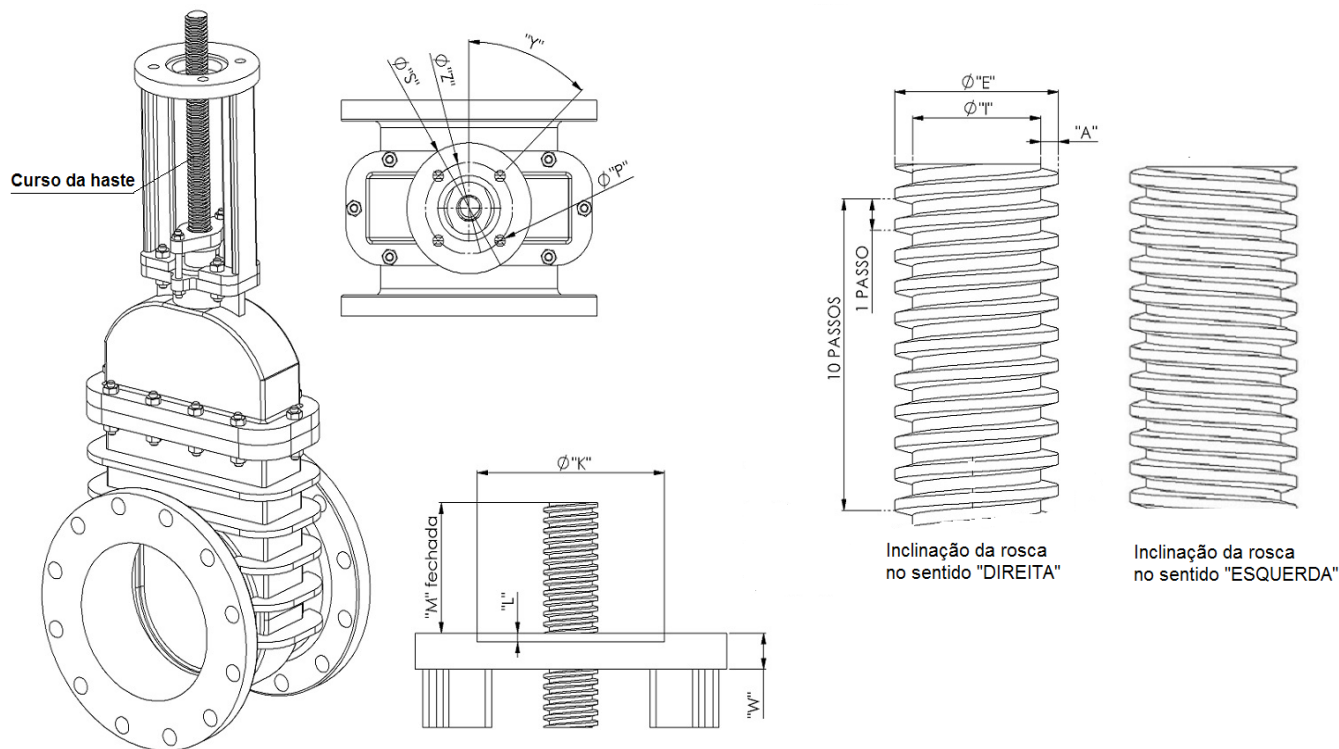
TAG: <input type="text"/>	
<input type="checkbox"/> HASTE ASCENDENTE	<input type="checkbox"/> HASTE GIRATÓRIA
<input type="checkbox"/> Gaveta <input type="checkbox"/> Guilhotina <input type="checkbox"/> Comporta	<input type="checkbox"/> Esfera <input type="checkbox"/> Borboleta <input type="checkbox"/> Damper <input type="checkbox"/> Macho
<input type="checkbox"/> Globo <input type="checkbox"/> Outra <input type="text"/>	<input type="checkbox"/> Obturador Exêntrico <input type="checkbox"/> Gaveta de Haste Fixa
Fabricante: <input type="text"/>	Torque: <input type="text"/>
Bitola: <input type="text"/> Número de voltas: <input type="text"/>	Classe de Pressão: <input type="text"/>
Fluído: <input type="text"/>	Pressão da Linha: <input type="text"/>
Vibração: <input type="checkbox"/> Sim <input type="checkbox"/> Não	Válvula resiste peso do atuador: <input type="checkbox"/> Sim <input type="checkbox"/> Não
Fechamento: <input type="checkbox"/> Horário <input type="checkbox"/> Anti-horário	Atuador existente: <input type="checkbox"/> Não <input type="checkbox"/> Sim <input type="text"/>
Posição do eixo da válvula: <input type="checkbox"/> Horizontal <input type="checkbox"/> Vertical <input type="checkbox"/> Outra <input type="text"/>	

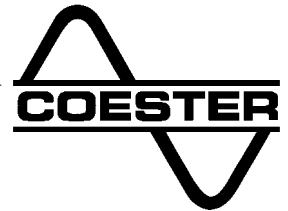
### 4 – DADOS OPERACIONAIS:

Temperatura: <input type="text"/>	Número de operações por dia: <input type="text"/>
Exposto a produtos químicos: <input type="checkbox"/> Não <input type="checkbox"/> Sim quais <input type="text"/>	
Tensão existente: <input type="checkbox"/> Não <input type="checkbox"/> Sim qual? <input type="text"/>	Cabos existentes: <input type="checkbox"/> Não <input type="checkbox"/> Sim quais? <input type="text"/>
Eletrodutos existentes: <input type="checkbox"/> Não <input type="checkbox"/> Sim qual bitola? <input type="text"/>	<input type="checkbox"/> Sim qual quantidade? <input type="text"/>
Observações:  <input type="text"/>	

**5 – DADOS PARA VÁLVULA DE HASTE ASCENDENTE:**

Ø E:	Medida "M":	Medida "Z":
Ø I:	Medida "W":	Medida "P":
Medida de 1 passo:	Medida "S":	Quantidade "P":
Medida de 10 passos:	Medida "Y":	Medida "A":
Medida "K":	Medida "L":	Curso da haste
Número de entradas:	Sentido da rosca:	<input type="checkbox"/> Esquerda <input type="checkbox"/> Direita
Observações:		





**6 – DADOS PARA VÁLVULA COM EIXO GIRATÓRIO:**

Medida "E": <input type="text"/>	Medida "M": <input type="text"/>	Medida "Z": <input type="text"/>
Medida "C": <input type="text"/>	Medida "W": <input type="text"/>	Medida "P": <input type="text"/>
Medida "F": <input type="text"/>	Medida "S": <input type="text"/>	Quantidade "P": <input type="text"/>
Medida "D": <input type="text"/>	Medida "Y": <input type="text"/>	Medida "J": <input type="text"/>
Medida "V": <input type="text"/>	Medida "L": <input type="text"/>	Medida "N": <input type="text"/>
Medida "K": <input type="text"/>	Curso da haste <input type="text"/>	

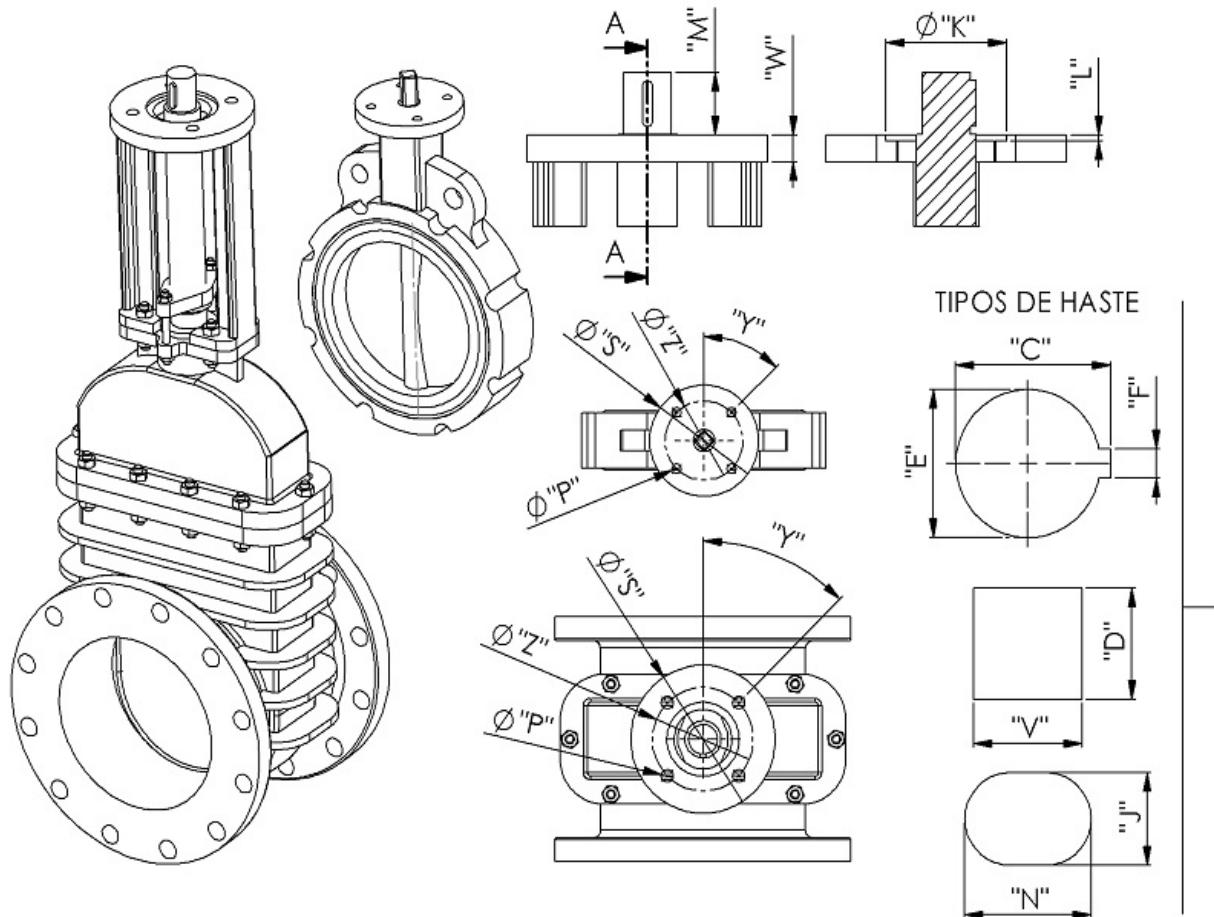
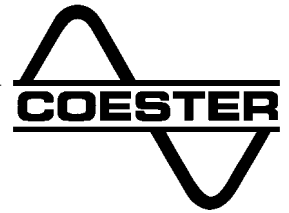
Observações:

Coester Automação Ltda.

Rua Jacy Porto, 1157 – São Leopoldo – RS – Brasil – CEP 93.025 –120

Fones: (051) 4009-4200 – Fax: (051) 4009 4266

www.coester.com.br - mail@coester.com.br



"IMPORTANTE": Para as válvulas 1/4 de volta é necessário informar a posição da haste em relação a furação de fixação e sentido da tubulação quando a mesma estiver fechada ou aberta

Técnico Responsável:

Data: