

NINGUÉM GOSTA DE DESLIGAR A REDE PARA SUBSTITUIR UM DISPOSITIVO



➤ Contact Free

Produto inovador e exclusivo (protegido por patente), o CONTACT FREE é um conector sem nenhum contato eletromecânico para redes industriais, certificado para utilização em áreas classificadas.

Principais Características

- Conexão / desconexão a quente, inclusive em áreas classificadas
- Opticamente isolado, reduzindo o risco de descarga atmosférica na rede e circulação de corrente de terra entre equipamentos, aumentando a confiabilidade e performance
- Zero Stub Length (Profibus-DP/DPV1)
- Utilização em soluções de cabeamento simples ou redundante

Vantagens

- Reduz número de entradas roscadas
- Substitui as caixas de derivação no campo
- Facilidade de manutenção, sem necessidade de abertura do invólucro para conexão / desconexão
- Nenhuma configuração necessária
- Sistema intrinsecamente seguro
- Permite montagem e teste da rede independente da presença do equipamento



Todas as informações contidas neste documento estão sujeitas a alterações sem prévio aviso.

www.coester.com.br
consulta@coester.com.br

RS
Rua Jacy Porto, 1157
São Leopoldo - RS - CEP: 93025-120
Fone: +55 51 4009.4200

SP
Rua Dr. Albuquerque Lins, 537 - CJ. 63
Santa Cecília - São Paulo - SP - CEP 01230-001
Fone: +55 11 5054.0901 / 5052.3978



NINGUÉM GOSTA DE DESLIGAR A REDE PARA SUBSTITUIR UM DISPOSITIVO



Hot Disconnect

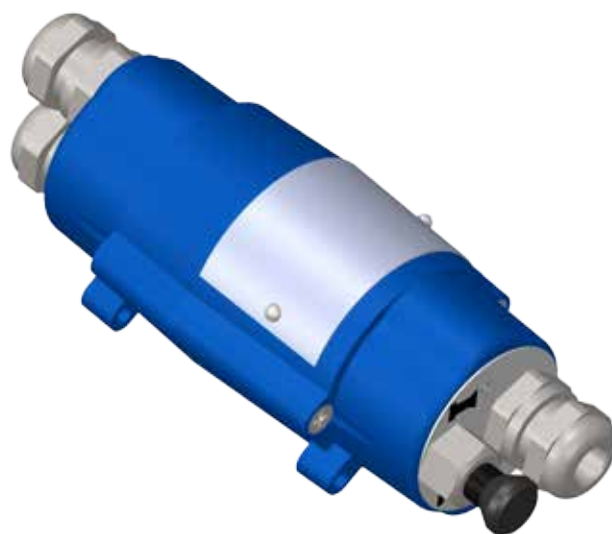
Produto inovador e exclusivo (protegido por patente), o **HOT DISCONNECT** é um conector para redes industriais, certificado para utilização em áreas classificadas.

Características

- Desconexão/conexão de dispositivo em campo sem a abertura do invólucro
- Desconexão/conexão do dispositivo em barramento a quente, inclusive em áreas classificadas
- Total vedação à água mesmo sob imersão
- Carcaça em liga de alumínio Copper Free próprio para áreas com grande salinidade
- Marcação BR-Ex mbe II T6 IP54 ($-20^{\circ}\text{C} \leq \text{Tamb} \leq 50^{\circ}\text{C}$)

Vantagens

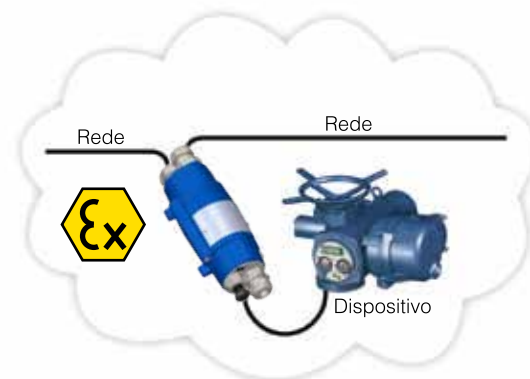
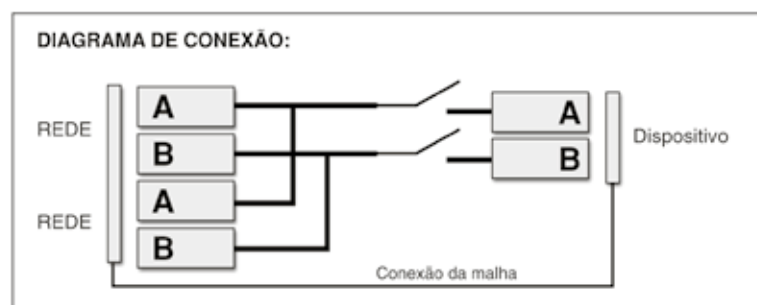
- Reduz o número de entradas roscadas
- Substitui as caixas de derivação no campo
- Facilidade de manutenção
- Nenhuma configuração necessária
- Permite montagem e teste da rede independente da presença do equipamento



Especificações

Dimensões:

- Diâmetro: 50,8mm
 - Comprimento: 166,0mm (inclui os prensa cabos)
- Prensa cabos: M16 para cabos de 6 a 10mm de diâmetro
- Conectores: internos com presilha para a malha e bornes com parafuso para os cabos de rede
- Grau de Proteção: IP67



Todas as informações contidas neste documento estão sujeitas a alterações sem prévio aviso.

www.coester.com.br
consulta@coester.com.br

RS
Rua Jacy Porto, 1157
São Leopoldo - RS - CEP: 93025-120
Fone: +55 51 4009.4200

SP
Rua Dr. Albuquerque Lins, 537 - CJ. 63
Santa Cecília - São Paulo - SP - CEP 01230-001
Fones: +55 11 5054.0901 / 5052.3978

